



Vorbaurolläden

Technische Daten



Inhalt dieser technischen Dokumentation (Platz für Notizen)

- Systemaufbau / Explosionszeichnung
-
-

- Kurzübersicht
-
-

- Infokasten: Rollladenpanzer "MS 37"
-
-

- Infokasten: Rollladenpanzer "MS 41"
-
-

- Infokasten: Rollladenpanzer "MS 55"
-
-

- Führungsschienen - Ausführungen inkl. Bemaßungen
-
-

- Rollladenkästen inkl. Bemaßungen
-
-

- Bedienelemente: Gurt-/Schnurwickler
-
-

- Bedienelemente: Kegelradgetriebe
-
-

- Bedienelemente: Solarpanel
-
-

- Bedienelemente: Rohrmotoren (Kabelgebunden)
-
-

- Bedienelemente: Funk - Rohrmotoren
-
-

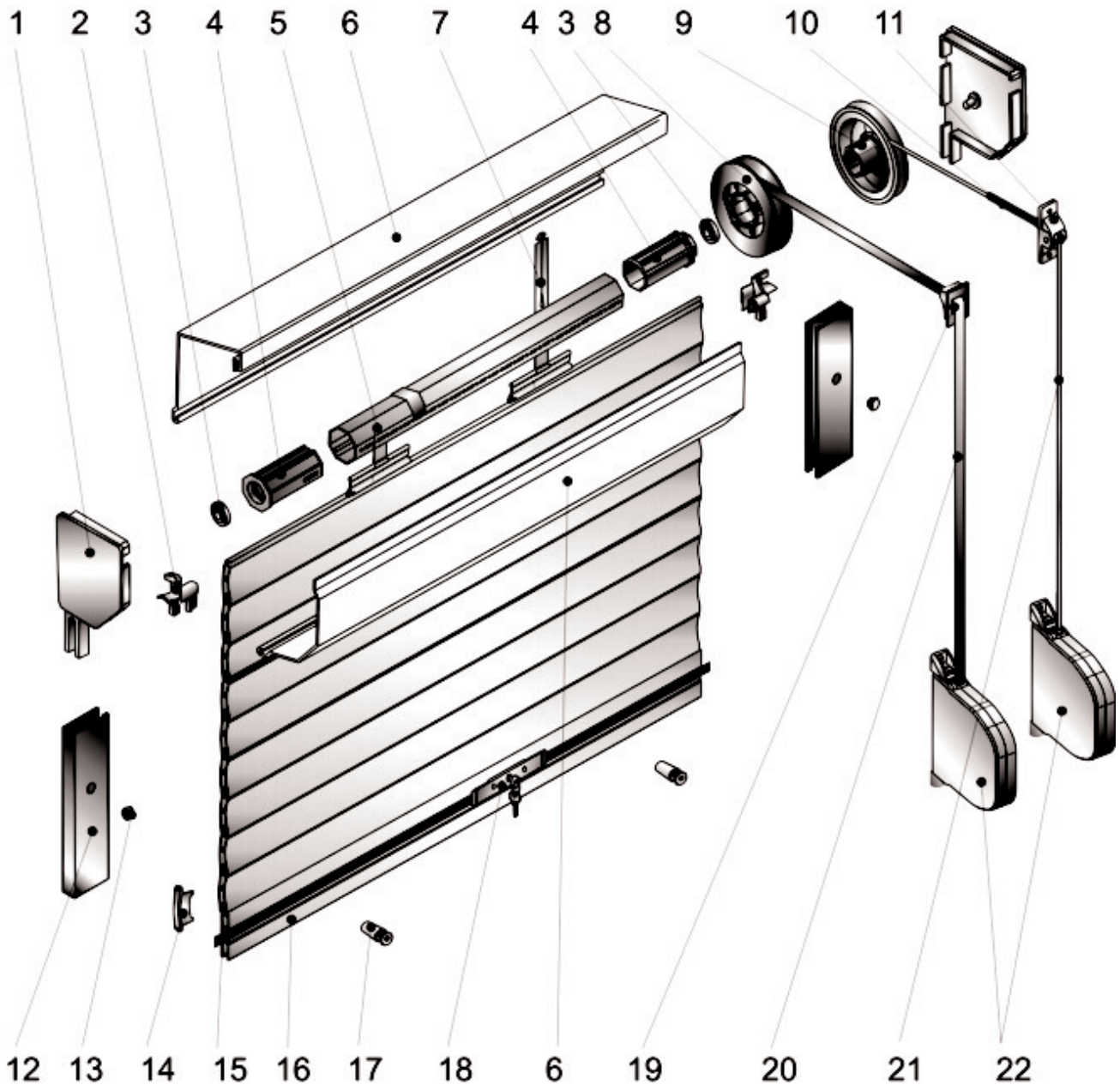
- Motoren Auswahlhilfe
-
-

- Begriffserklärungen
-
-

- Schlußbestimmungen
-
-

Systemaufbau / Explosionszeichnung

Am Beispiel eines Schrägrollladens mit Gurt-/Schnurzug:



1.) Blendkappe	12.) Führungsschiene
2.) Einlauftrichter	13.) Bohrlochabdeckung
3.) Kugellager	14.) Arretierungsclipse
4.) Walzenkapsel	15.) Optional: Endleistenschloß
5.) Stahlwelle	16.) Endleiste
6.) Kastenoberteil und Kastenunterteil	17.) Anschlagstopfen
7.) Aufhängefedern / Stahlband	18.) Optional: Endleistenschloß
8.) Gurtscheibe	19.) Gurtdurchführung
9.) Schnurscheibe	20.) Gurtband
10.) Spiralfeder	21.) Schnur
11.) Schnurführung	22.) Gurt- bzw. Schnurwickler

Kurzübersicht

Rollladenpanzer

- Ausgeschäumter, fertig arretierter Aluminiumpanzer oder arretierter Kunststoffpanzer
- Standardmäßig als Mini-Profil mit 37mm Ansichtshöhe
- Inkl. Aufhängefedern
- Mit Gummieinlage in der Endleiste

Rollladenkasten

- leicht zugängliche Revisionsklappe
- rollgeformtes oder stranggepresstes Aluminium
- Kastengrößen in mm: 137, 150, 165, 180, 205
- Lieferbar in 45° oder 90° Abschrägung bzw. Rund- oder Viertelrundkasten
- Andere Kastenformen sowie überputzbare Kästen auf Anfrage möglich
- Schrägrollläden

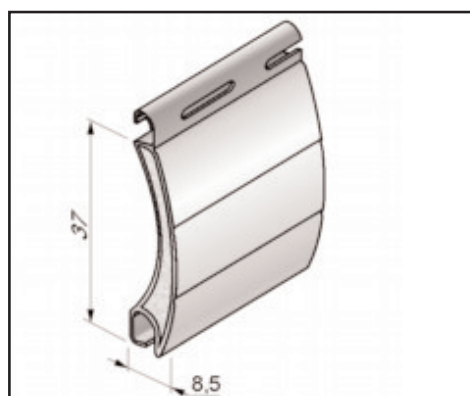
Optionale Zusatzausstattung

- Insektenschutzgitter
- Hochschiebesicherung
- RAL - Beschichtung
- Führungsschienen Rundabdeckung

Lieferbare Bedienvarianten

- Gurtzug
- Schnurzug
- Kurbelgetriebe
- Motorantrieb
- Funkmotor
- Solar / Funkmotor

Rollladenpanzer



Typ "MS 37" - Infokasten:

Gewicht je lfd.m: 0,093 kg
 Gewicht je m²: 2,51kg
 Stabbedarf für 1 m Panzerhöhe: 27,03
 Produktionslänge: 6,0 m

 Max. Breite: 3,17m (*Windwiderstandsklasse 1*)
 Max. Fläche: 9,51m² (*Windwiderstandsklasse 1*)

 Nenndicke: 8,5 mm
 Deckbreite: 37 mm

Maximale Panzerhöhen bei verschiedenen Ausstattungsvarianten des Rolladens, in mm

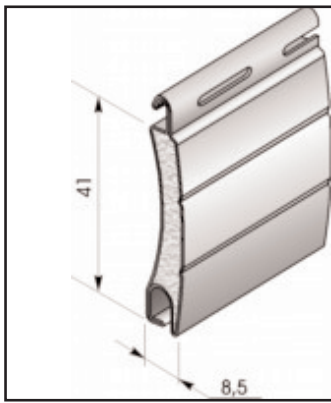
Kastengröße	Welle SW 40			Welle SW 60			
	2-gliedrige Aufhängefeder	3-gliedrige Aufhängefeder	Stahlbandfeder	2-gliedrige Aufhängefeder	3-gliedrige Aufhängefeder	4-gliedrige Aufhängefeder	Stahlbandfeder
125	-	-	1050	-	-	-	-
137	-	-	1350	-	-	-	1200
150	-	-	1750	-	-	-	1550
165	1600	-	2450	1400	-	-	1950
180	2000	-	2900	2200	-	-	2450
205	2900	2900	4000	3250	3250	-	3950
250	-	-	-	-	5100	5100	5950

Lieferbare Farben

Standard: weiß • grau • silber • anthrazit • dunkelbraun

Sonder*: moosgrün • braun • cremeweiss • hellelfenbein • golden oak • himmelblau • purpurrot • beige • tannengrün • dunkelblau • dunkelbeige • azurblau • bronze • gelb • schwarz

***Sonderfarben sind mehrpreispflichtig. Bitte generell vorher anfragen, da es zu längeren Lieferzeiten kommen kann.**



Typ "MS 41" - Infokasten:

Gewicht je lfd.m: 0,104 kg
 Gewicht je m²: 2,537kg
 Stabbedarf für 1 m Panzerhöhe: 24,39
 Produktionslänge: 6,0 m

Max. Breite: 3,23m (*Windwiderstandsklasse 1*)
 Max. Fläche: 9,69m² (*Windwiderstandsklasse 1*)

Nennstärke: 8,5 mm
 Deckbreite: 41 mm

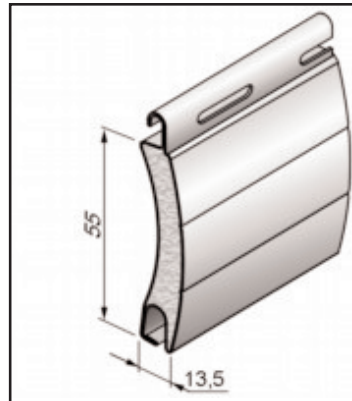
Maximale Panzerhöhen bei verschiedenen Ausstattungsvarianten des Rolladens, in mm

Kastengröße	Welle SW 40			Welle SW 60			
	2-gliedrige Aufhängefeder	3-gliedrige Aufhängefeder	Stahlbandfeder	2-gliedrige Aufhängefeder	3-gliedrige Aufhängefeder	4-gliedrige Aufhängefeder	Stahlbandfeder
125	-	-	830	-	-	-	-
137	-	-	1100	-	-	-	950
150	-	-	1450	-	-	-	1300
165	1300	-	1850	1100	-	-	1750
180	2100	-	2700	1850	-	-	2550
205	3200	3200	3300	2850	2850	-	3600
250	-	-	-	-	4700	4700	5300

Lieferbare Farben

Standard: weiß • grau • silber • anthrazit • dunkelbraun

Sonder*: moosgrün • tannengrün • dunkelblau • dunkelbeige • azurblau • bronze • gelb • schwarz • braun • beige • himmelblau • purpurrot • golden oak • cremeweiss • hellelfenbein •



Typ "MS 55" - Infokasten:

Gewicht je lfdm: 0,198 kg
 Gewicht je m²: 3,73kg
 Stabbedarf für 1 m Panzerhöhe: 18,18
 Produktionslänge: 6,0 m

Max. Breite: 5,03m (*Windwiderstandsklasse 1*)
 Max. Fläche: 14,07m² (*Windwiderstandsklasse 1*)

Nennstärke: 13,5 mm
 Deckbreite: 55 mm

Maximale Panzerhöhen bei verschiedenen Ausstattungsvarianten des Rolladens, in mm

Kastengröße	Welle SW 40				Welle SW 60			
	2-gliedrige Aufhängung	3-gliedrige Aufhängung	4-gliedrige Aufhängung	Stahleder	2-gliedrige Aufhängung	3-gliedrige Aufhängung	4-gliedrige Aufhängung	Stahlfeder
180	1250	-	-	1450	-	-	-	-
205	1900	1900	-	200	1300	1300	-	1800
250	-	3050	3050	3200	-	3000	3000	3400
300	-	4950	4950	4750	-	4550	4550	4950

Lieferbare Farben

Standard: weiß • grau • silber • dunkelbraun

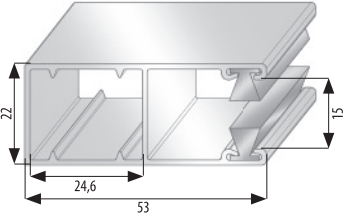
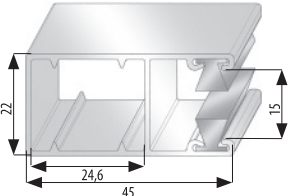
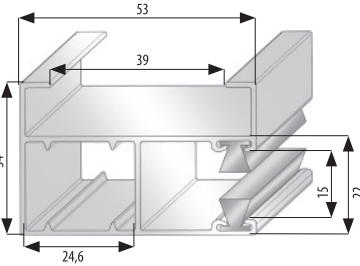
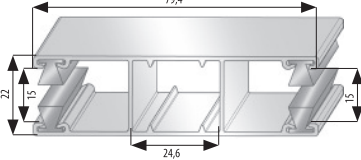
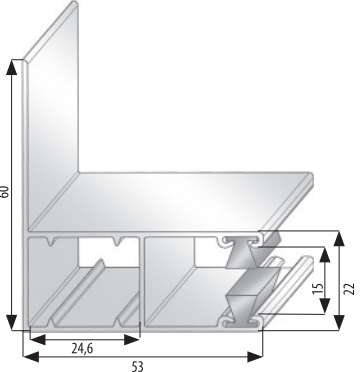
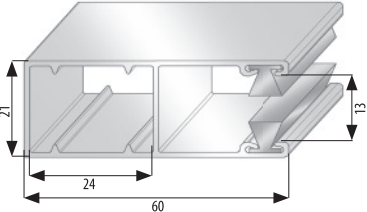
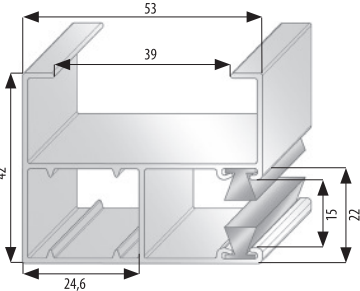
Sonder*: braun • hellelfenbein • tannengrün • dunkelbeige • bronze • cremeweiss • beige

**Sonderfarben sind mehrpreispflichtig. Bitte generell vorher anfragen, da es zu längeren Lieferzeiten kommen kann.*

Führungsschienen-Ausführungen



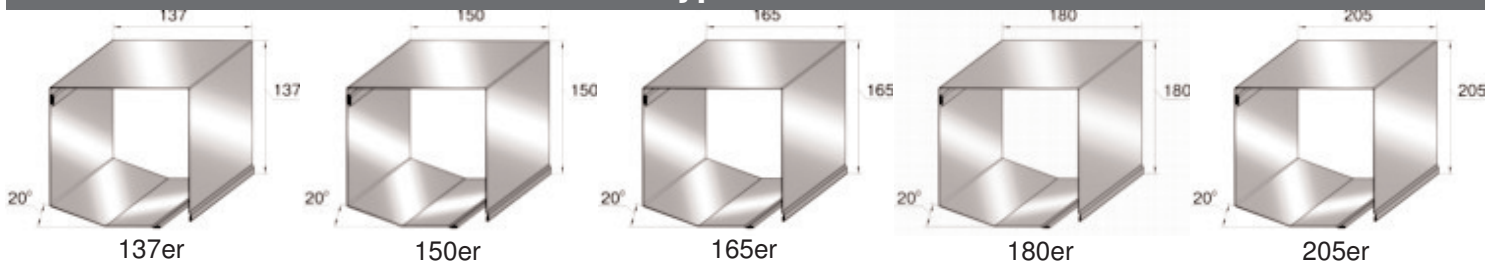
M&S Solis GmbH
 Boschstraße 1
 29643 Neuenkirchen
 Tel. +49 (0)5195 97027-0
 Fax +49 (0)5195 97027-9
 E-Mail: info@solis-systems.de
 www.solis-systems.de

Standard-Führungsschienen	Sonder-Führungsschienen	Unterfütterte-Führungsschienen	Doppel-Führungsschiene	Winkel-Führungsschienen
<p data-bbox="264 491 439 518">FS 53 (53x22 mm)</p> 	<p data-bbox="645 491 819 518">FS 45 (45x22 mm)</p> 	<p data-bbox="1032 491 1207 518">FU 34 (53x34 mm)</p> 	<p data-bbox="1413 491 1588 518">FD 79 (79x22 mm)</p> 	<p data-bbox="1794 491 1968 518">FW 60 (53x60 mm)</p> 
	<p data-bbox="622 882 848 909">FS 60 (60x21 mm)mm</p> 	<p data-bbox="1032 882 1207 909">FU 42 (53x42 mm)</p> 		

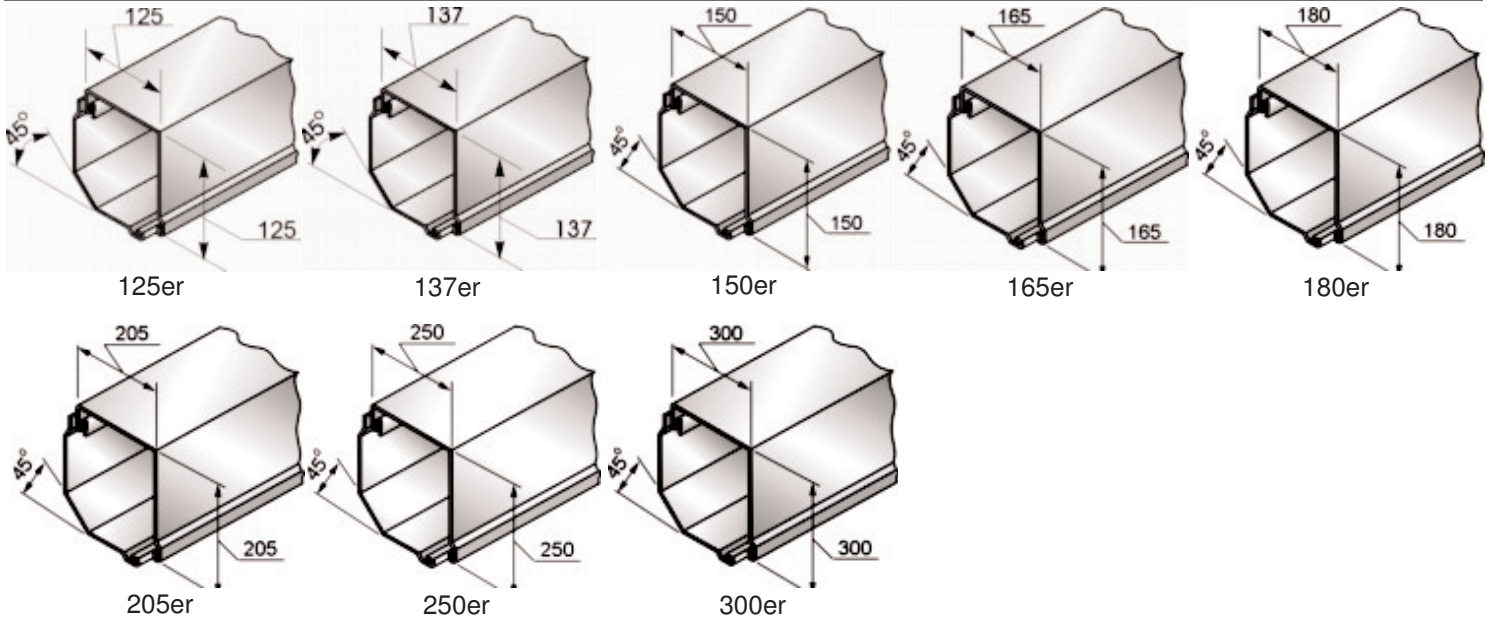
90° Winkel Typ „AW 30“ (30x20mm) auf Anfrage lieferbar!

Vorbaukästen

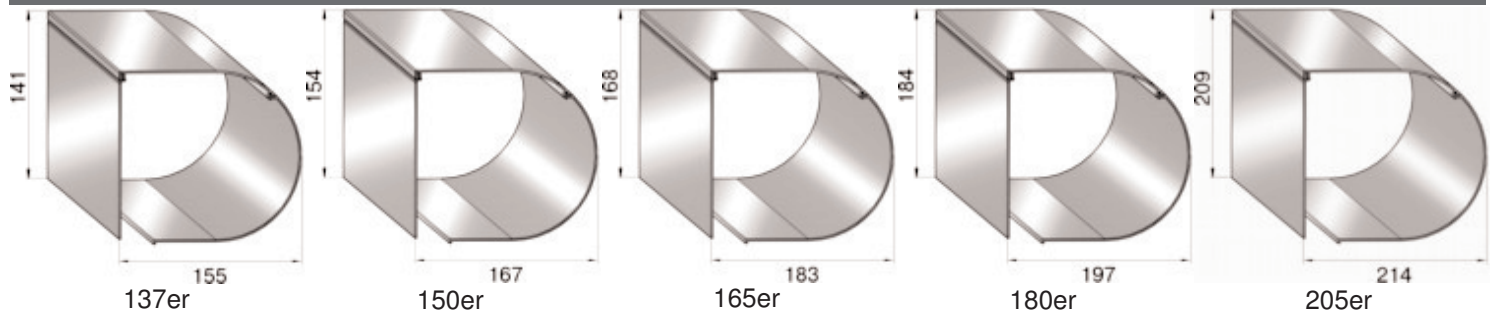
Typ SR 20



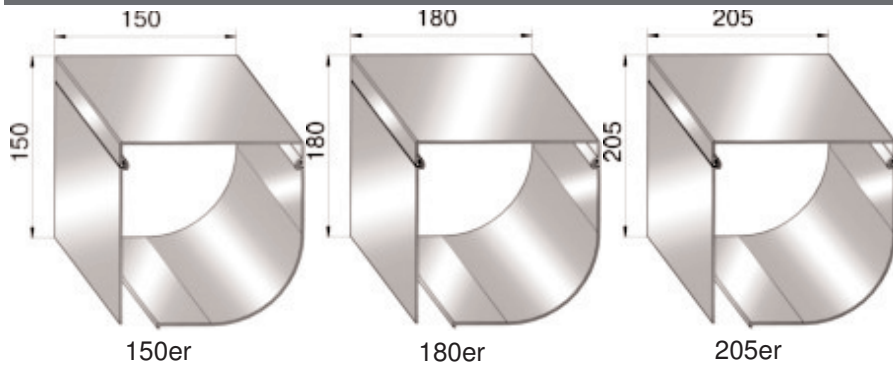
Typ SR 45



Typ RU



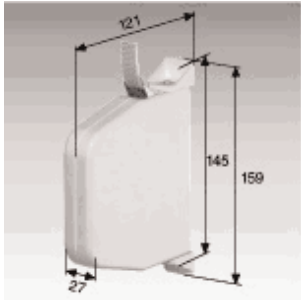
Typ VRU



Sonderformen wie überputzbare Varianten auf Anfrage lieferbar!

Bedienelemente

Gurt- / Schnurwickler

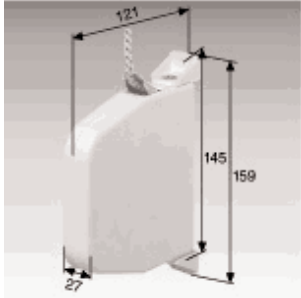


Gurtwickler Infokasten

Aufschraubgurtwickler, aufklappbar und schwenkbar. Wahlweise in den Kombinationen:

Gehäuse: weiß Gurtband: silber / grau
Gehäuse: braun Gurtband: braun

Maximale Gurtlänge: 5m
Ab 1,9m² Panzerfläche wird ein Getriebewickler benötigt.

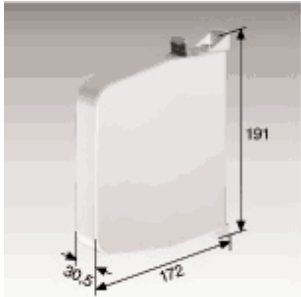


Schnurwickler Infokasten

Aufschraubschnurwickler, schwenkbar. Wahlweise in den Kombinationen:

Gehäuse: weiß Schnur: silber / grau
Gehäuse: braun Schnur: braun

Maximale Gurtlänge: 5m
Ab 1,9m² Panzerfläche wird ein Getriebewickler benötigt.



Getriebewickler Infokasten

Aufschraub - Getriebewickler, aufklappbar und schwenkbar. Wahlweise in den Kombinationen:

Gehäuse: weiß Gurtband / Schnur: silber / grau
Gehäuse: braun Gurtband / Schnur: braun

Maximale Gurt- bzw. Schnurlänge: 9m

Kegelradgetriebe

Kegelradgetriebe Infokasten

Für Kurbelbedienung.

Kurbelfarben: weiß, silber
Standard Kurbellänge: 140cm (gestreckte Länge)
Max. Kurbellänge: 200cm (gestreckte Länge)
Getriebeabgang: 45° oder 90°
Bei SW40 bis 21kg und bei SW60 bis 28kg Zugkraft.

Solarpanel



Solarpanel

Komplettes Kit. Inkl. Funkmotor, NiMH-Akku sowie ASI-Solarpanel.

Als 3Nm, 6Nm oder 10Nm Motor für SW40 lieferbar.

Nicht in Verbindung mit Insektenschutzrollos lieferbar.

Bitte generell vorher anfragen, da je nach Himmelsrichtung (haupts. Nordseite) unterschiedliche Anzahlen von Solarpanelen notwendig sind.

Rohrmotoren (Kabelgebunden)

		Gesamtlänge	Drehmoment	bei Rollladenhöhe	
				1,5m	2,5m
40er Baureihe (für SW 40)	Ilmo 40 WT - Elektronischer Plug & Play - Antrieb				
	4/14	47,0 cm	4 Nm	12 kg	10 kg
	9/14	51,0 cm	9 Nm	24 kg	20 kg
	13/8	51,0 cm	13 Nm	36 kg	31 kg
	LS 40 - Mechanischer Antrieb für Mini - Elemente				
	Aries S (Kurztrieb)	41,4 cm	4 Nm	12 kg	10 kg
	Aries	45,8 cm	4 Nm	12 kg	10 kg
	Mars	45,8 cm	9 Nm	24 kg	20 kg
	Vulcan	47,0 cm	13 Nm	36 kg	31 kg
50er Baureihe (für SW 60)	Oximo 50 WT - Elektronischer Antrieb				
	6/17	62,5 cm	6 Nm	14 kg	11 kg
	10/17	67,5 cm	10 Nm	24 kg	19 kg
	15/17	67,5 cm	15 Nm	36 kg	29 kg
	20/17	67,5 cm	20 Nm	48 kg	38 kg
	30/17	69,5 cm	30 Nm	71 kg	57 kg
	40/17	76,5 cm	40 Nm	95 kg	76 kg
	Ilmo 50 WT - Elektronischer Plug & Play - Antrieb				
	6/17	52,5 cm	6 Nm	14 kg	11 kg
	10/17	52,5 cm	10 Nm	24 kg	19 kg
	15/17	54,5 cm	15 Nm	36 kg	29 kg
	20/17	67,5 cm	20 Nm	48 kg	38 kg
	30/17	69,5 cm	30 Nm	71 kg	57 kg
	35/17	69,5 cm	35 Nm	81 kg	65 kg
	S WT 6/17 (Kurztrieb)	38,7 cm	6 Nm	14 kg	11 kg
	LT 50 - Universalantrieb				
	Start	52,5 cm	6 Nm	15 kg	12 kg
	Jet (auch NHK)	52,5 cm	8 Nm	20 kg	17 kg
	Ceres	54,5 cm	10 Nm	25 kg	21 kg
	Atlas	54,5 cm	15 Nm	37 kg	32 kg
	Meteor (auch NHK)	57,5 cm	20 Nm	50 kg	43 kg
Gemini (auch NHK)	57,5 cm	25 Nm	63 kg	53 kg	
Apollo	62,5 cm	30 Nm	75 kg	64 kg	
Helios	62,5 cm	35 Nm	88 kg	75 kg	
Mariner (auch NHK)	67,5 cm	40 Nm	100 kg	85 kg	
Vectran	62,5 cm	45 Nm	112 kg	96 kg	



Kabelgebundene Rohrmotoren - Infokasten

Standardmäßig mit 3 Meter schwarzem Kabel ausgestattet.
Andere Kabellängen auf Anfrage gegen Mehrpreis lieferbar.

Inkl. jeweils passendem Adapterset.

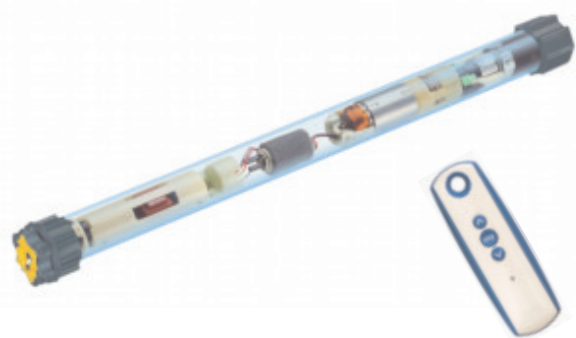
Zur Ermittlung des Panzergewichts siehe Infokasten des jeweiligen Panzerprofils (m² - Gewichtsangabe).

Sollten weitere Steuerungseinheiten gewünscht oder bereits beim Bauvorhaben vorhanden sein, muss dies bei Auftragserteilung angegeben werden.

Motoren müssen vor Ort u.U. nachjustiert werden. Hinweise dazu entnehmen Sie bitte der Einstellanleitungen.

Funk - Rohrmotoren

		Gesamtlänge	Drehmoment	bei Rollladenhöhe	
				1,5m	2,5m
40er Baureihe (für SW 40)	Altus 40 RTS - Funkantrieb				
	4/14	47,0 cm	4 Nm	12 kg	10 kg
	9/14	51,0 cm	9 Nm	24 kg	20 kg
	13/8	51,0 cm	13 Nm	36 kg	31 kg
	Oximo 40 DC RTS - Elektronischer Solarantrieb				
	3/23 WireFree	47,0 cm	3 Nm	8 kg	7 kg
	6/18 WireFree	47,0 cm	6 Nm	17 kg	14 kg
10/12 WireFree	47,0 cm	10 Nm	28 kg	23 kg	
50er Baureihe (für SW 60)	Oximo 50 io - Elektronischer Funkantrieb				
	io 6/17	62,5 cm	6 Nm	14 kg	11 kg
	io 10/17	67,5 cm	10 Nm	24 kg	19 kg
	io 15/17	67,5 cm	15 Nm	36 kg	29 kg
	io 20/17	67,5 cm	20 Nm	48 kg	38 kg
	io 30/17	69,5 cm	30 Nm	71 kg	57 kg
	io 40/17	76,5 cm	40 Nm	95 kg	76 kg
	S Auto io RTS 6/17 (Kurzantrieb)	38,7 cm	6 Nm	14 kg	11 kg
	Oximo 50 RTS - Elektronischer Funkantrieb				
	RTS 6/17	62,5 cm	6 Nm	14 kg	11 kg
	RTS 10/17	67,5 cm	10 Nm	24 kg	19 kg
	RTS 15/17	67,5 cm	15 Nm	36 kg	29 kg
	RTS 20/17	67,5 cm	20 Nm	48 kg	38 kg
	RTS 30/17	69,5 cm	30 Nm	71 kg	57 kg
RTS 40/17	76,5 cm	40 Nm	95 kg	76 kg	
S Auto RTS 6/17 (Kurzantrieb)	38,7 cm	6 Nm	14 kg	11 kg	



Funk - Rohrmotoren - Infokasten

Standardmäßig mit 3 Meter schwarzem Kabel ausgestattet.
Andere Kabellängen auf Anfrage gegen Mehrpreis lieferbar.

Inkl. jeweils passendem Adapterset.

Zur Ermittlung des Panzergewichts siehe Infokasten des jeweiligen Panzerprofils (m² - Gewichtsangabe).

Bei Vorbaurollläden standardmäßig inkl. einem 1-Kanal Handsender welcher werkseitig angelernt wird. Sollten besondere Steuerungen oder Mehrkanal-Handsender gewünscht sein, muss dies bei Auftragserteilung angegeben werden.

Bedeutungen:

RTS: "Radio Technologie" - Also generell per Funk gesteuerter Motor
io: Bidirektionale Steuerung - Der Motor gibt Feedback über die ausgeführten Befehle zurück. Dadurch können diese Motoren in Hausinstallationen eingebunden werden was z.B. eine Bedienung per Smartphone erlauben würde.

Motoren müssen vor Ort u.U. nachjustiert werden. Hinweise dazu entnehmen Sie bitte der Einstellanleitungen.

Begriffserklärungen

- **Hinderniserkennung**: Stoppt, wenn beim Herunterfahren ein Hindernis erkannt wird
- **Festfrierschutz**: Der Motor stoppt, wenn die letzte Lamelle festgefroren oder blockiert ist.
- **Somfy Drive Control™**: Unterscheidung zwischen Reibungen durch Verschmutzungen bzw. Abnutzung und außergewöhnlicher Belastung. Im ersten Fall regelt Somfy Drive Control™ die Kraft des Antriebes nach, im zweiten schaltet der Antrieb ab.
- **io**: Bidirektionale Steuerung - Der Motor gibt Feedback über die ausgeführten Befehle zurück. Dadurch können diese Motoren in Hausinstallationen eingebunden werden was z.B. eine Bedienung per Smartphone erlauben würde.
- **RTS**: "Radio Technology" - Also generell per Funk gesteuerter Motor
- **WT**: "Wired Technology" - Drahtgebundene Motoren
- **"Plug & Play" - Antrieb**: Keine Einstellung bei Einbau und Inbetriebnahme erforderlich
- **Zwischenposition "my"**: Eine individuell programmierbare Position der Sonnenschutzanlage, welche mit einem Knopfdruck angefahren wird.

Schlußbestimmungen

Alle gemachten Angaben stellen den Stand August 2012 dar. Alle Angaben verstehen sich ohne Gewähr. Weiterführende Informationen erhalten Sie auf Anfrage. Diese technischen Unterlagen stellen eine Auswahl an technischen Informationen dar, die zur Veranschaulichung sowie Hilfestellung für die Objektplanung dienen soll. Technische Zeichnungen und Abbildungen sind nicht maßstabsgetreu.